

## Strukturbestimmungen an Bor-Stickstoff-Verbindungen.

### III. Die Kristall- und Molekularstruktur von Trimethylamin-Bortrichlorid

VON HEINZ HESS

*Institut für Anorganische Chemie der Universität Stuttgart, Schellingstr. 26, 7 Stuttgart 1, Deutschland*

(Eingegangen am 30. Juli 1968 und wiedereingereicht am 7. Januar 1969)

The crystal structure of  $(\text{CH}_3)_3\text{N}-\text{BCl}_3$  has been determined and refined by Patterson and least-squares methods leading to  $R=6.6\%$ . The crystals are monoclinic, space group  $P2_1/m$ , with  $a=6.492$ ,  $b=10.216$ ,  $c=6.649$  Å,  $\beta=116.0^\circ$ , and two molecules per unit cell. The bond lengths found are B-Cl 1.831, B-N 1.575, N-C 1.502 Å (mean values), with standard deviations of about 0.01 Å. The structure determination allows a comparison between an amine-borane (borazane) and the corresponding cycloborazane.

#### Einleitung

In einer früheren Arbeit (Hess, 1963) wurde über die Kristall- und Molekularstruktur des dimeren Dimethylaminobordichlorids berichtet. Um nun die Möglichkeit eines direkten Vergleichs zwischen einem Borazan und einem Cycloborazan zu erhalten, wurde auch am Trimethylamin-Bortrichlorid eine Kristallstrukturbestimmung durchgeführt.

#### Experimentelles

Die Verbindung wurde durch Einleiten von Trimethylamin-Dampf in ein gekühltes Gemisch von Bortrichlorid und Benzol dargestellt. Umkristallisation aus Äthanol lieferte ein reines Produkt. Die aus Äthanol erhaltenen Kristalle waren jedoch für die Strukturuntersuchung ungeeignet, da sie ausschliesslich aus Zwillingen oder aus längs der Nadelachse verwachsenen Kristallbündeln bestanden. Dagegen waren durch Umkristallisation aus Benzol gut ausgebildete säulige Kristalle zu erhalten. Für die Aufnahmen um die Prismen- (=c-)Achse wurden Kristalle ausgewählt, bei denen die (010)- und die (110)-Flächen gleichmässig ausgebildet waren, so dass sie einen annähernd sechseckigen Querschnitt hatten. Für die Aufnahmen um die b- und a-Achse wurden Spaltstücke verwendet, bei denen zur Verringerung des Absorptionsfehlers die Ecken und Kanten durch Ablösen in Benzol gerundet worden waren.

Zur Ermittlung der Kristalldaten wurden Dreh-, Präzessions- und mit KCl geeichte Weissenberg-Aufnahmen angefertigt. Die Reflexintensitäten wurden durch Photometrieren folgender Mehrfachfilm-Aufnahmen gewonnen: integrierte Weissenberg-Aufnahmen um die c-Achse, 0.-4. Schichtlinie, und um die a-Achse, 0.-4. Schichtlinie, mit Cu  $K\alpha$ -Strahlung, und integrierte Weissenberg-Aufnahmen um die b-Achse, 0.-3. Schichtlinie, mit Mo  $K\alpha$ -Strahlung aufgenommen. Bei den Reflexen der Aufnahmen um die c-Achse wurde eine Absorptionskorrektur für zylindrische Pro-

ben ( $\mu \cdot r=0,9$ ), bei den Reflexen der Aufnahmen um die a-Achse eine solche für kugelförmige Proben ( $\mu \cdot r=1,4$ ) angebracht. Bei den mit Mo-Strahlung hergestellten Aufnahmen war die Absorption zu vernachlässigen. Im ganzen wurden 660 Reflexintensitäten gemessen, zu denen noch 72 unbeobachtete Reflexe hinzukamen.

#### Kristalldaten

Trimethylamin-Bortrichlorid kristallisiert monoklin mit den Gitterkonstanten  $a=6,492 \pm 0,015$ ,  $b=10,216 \pm 0,02$ ,  $c=6,649 \pm 0,015$  Å,  $\beta=116,0 \pm 0,3^\circ$ . Das Volumen der Elementarzelle beträgt  $396$  Å<sup>3</sup>. Mit zwei Molekülen in der Zelle ergibt sich eine Röntgendichte von

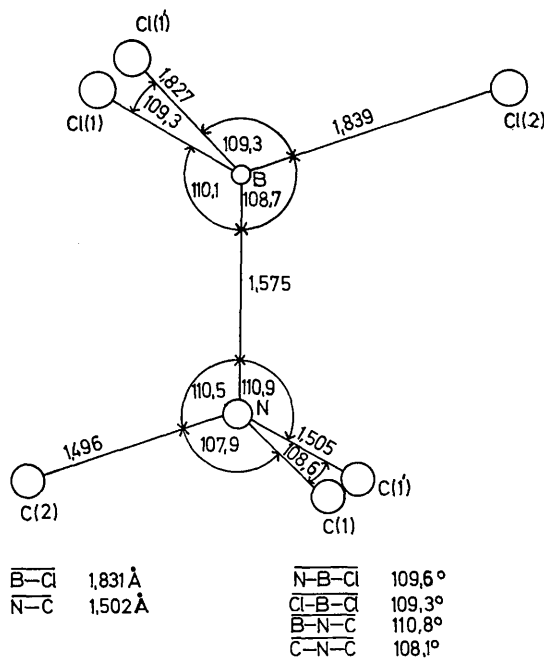


Fig. 1. Bindungslängen und -winkel. (In Å, bzw. °; Standardabweichungen: Abstände B-Cl 0,009, übrige Abstände 0,011 Winkel 0,5°.)

1,477 g.cm<sup>-3</sup>; die pyknometrisch gemessene Dichte beträgt 1,474 g.cm<sup>-3</sup>. Die systematischen Auslöschungen führten auf die Raumgruppen  $P2_1$  und  $P2_1m$ .

### Strukturbestimmung

Aus der dreidimensionalen Patterson-Funktion konnte die Struktur wegen des Vorhandenseins der relativ schweren, in Form eines gleichseitigen Dreiecks angeordneten Cl-Atome leicht und eindeutig abgeleitet werden. Die Lage der aufgefundenen Atome befriedigte die Raumgruppe  $P2_1m$ . Die Atome Cl(1) und C(1) befinden sich in der vierzähligen Lage ( $f$ ), während die Atome Cl(2), N, B und C(2) die zweizählige spezielle Lage ( $e$ ) einnehmen. Die Berechnung einer Fourier-Synthese erübrigte sich; vielmehr konnte bei einem Anfangs- $R$ -Wert von 21% gleich mit der Verfeinerung begonnen werden. Sie wurde zunächst ohne Berücksichtigung der Wasserstoff-Atome durchgeführt. Es waren drei Zyklen mit isotropen und vier Zyklen mit anisotropen Temperaturfaktoren erforderlich, bis keine Parameteränderungen mehr auftraten. Die  $F_c$ -Werte wurden mit folgenden Gewichten versehen: für  $F_o < 10$  wurde  $w = F_o/10$ , für  $F_o > 25w = 625/F_o^2$ , für die übrigen  $F_o$ -Werte  $w = 1$  gesetzt.

Eine sich daran anschließende Differenz-Fourier-Synthese gab wenigstens andeutungsweise die Lage der Wasserstoffatome wieder. Es wurden deshalb auch noch einige Rechengänge unter Berücksichtigung der Wasserstoff-Atome durchgeführt, und zwar wurden erst die Koordinaten der Cl-, N-, B- und C-Atome in drei Zyklen, dann die Koordinaten der Wasserstoff-Atome in ebenfalls drei Zyklen, und zuletzt die Koordinaten sämtlicher Atome in einem Zyklus verfeinert. Für die Temperaturfaktoren der Wasserstoff-Atome wurden jeweils die entsprechenden Werte der zugehörigen C-Atome genommen. Der abschließende  $R$ -Wert, definiert als  $R = \Sigma w(|F_o| - |F_c|) / \Sigma w|F_o|$ , beträgt 6,6%. Die Ergebnisse der Verfeinerung sind den Tabellen 1–3 zu entnehmen, vgl. Fig. 1.

Tabelle 1. Atomkoordinaten

(Standardabweichungen in Klammern, bezogen auf die letzte angegebene Stelle.)

	$x/a$	$y/b$	$z/c$
Cl(1)	0,0778 (3)	0,1041 (2)	0,2551 (3)
Cl(2)	0,5085 (4)	0,25	0,3435 (4)
B	0,2466 (14)	0,25	0,3854 (13)
N	0,3170 (9)	0,25	0,6441 (9)
C(1)	0,4558 (12)	0,1304 (7)	0,7542 (11)
C(2)	0,1084 (15)	0,25	0,6858 (16)
H(C2-1)	0,007 (10)	0,153 (7)	0,637 (10)
H(C2-2)	0,170 (16)	0,25	0,859 (17)
H(C1-1)	0,354 (11)	0,045 (7)	0,643 (11)
H(C1-2)	0,504 (12)	0,124 (7)	0,868 (11)
H(C1-3)	0,597 (12)	0,129 (7)	0,721 (11)

Tabelle 2. Thermische Parameter

(Die  $\beta$ -Werte sind mit  $10^4$  multipliziert.)

	$B$	$\beta_{11}$	$\beta_{22}$	$\beta_{33}$	$\beta_{12}$	$\beta_{13}$	$\beta_{23}$
Cl(1)	5,00	445	111	345	-63	104	-55
Cl(2)	5,03	313	207	327	0	182	0
B	3,12	236	112	198	0	89	0
N	3,30	248	99	243	0	98	0
C(1)	5,25	420	139	337	81	109	58
C(2)	5,02	333	177	355	0	212	0

### Beschreibung und Diskussion der Struktur

Das Trimethylamin-Bortrichlorid-Molekül hat innerhalb der Fehlergrenzen die Symmetrie  $3m$  ( $C_{3v}$ ). Die Winkel liegen durchweg dem Tetraederwinkel sehr nahe. Über die Abstände und Winkel im einzelnen gibt die Fig. 1 Auskunft.

Der hier gefundene mittlere B-Cl-Abstand von 1,831 Å steht in ausgezeichneter Übereinstimmung mit dem im dimeren Dimethylamino-bor-dichlorid gefundenen (1,830 Å, Hess, 1963). Man kann also diesen Wert als die 'normale' B-Cl-Bindungslänge mit vierbindigem Bor ansehen.

Ebensogut ist die Übereinstimmung der C-N-Abstände in den beiden genannten Verbindungen: 1,502 Å

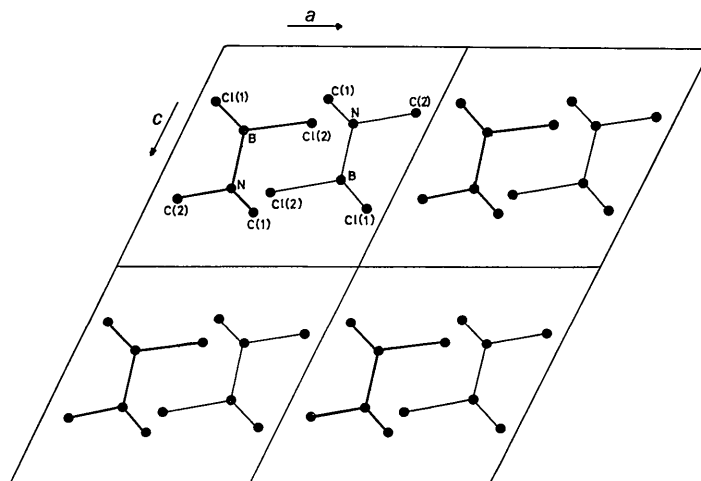


Fig. 2. Kristallstruktur, Projektion auf (010).

in  $\text{Cl}_3\text{BNMe}_3$  und  $1,505 \text{ \AA}$  in  $(\text{Cl}_2\text{BNMe}_2)_2$ . Die Werte sind geringfügig länger als der Mittelwert ( $1,479 \text{ \AA}$ ) aus einer Reihe organischer Verbindungen mit vierfach kovalentem Stickstoff (Sutton, 1965).

Auch der Abstand B-N zeigt gegenüber vergleichbaren Werten keine merkliche Abweichung, wie aus der Tabelle 4 hervorgeht. Im analogen Cycloborazan ( $\text{ClBNMe}_2$ )<sub>2</sub> wurde der B-N-Abstand um  $0,016 \text{ \AA}$  länger gefunden als im Trimethylamin-Bortrichlorid. Die Differenz liegt also nur knapp ausserhalb der Standardabweichung, so dass man schwerlich von einer signifikanten Aufweitung der Bindung durch die Vierringbildung reden kann. Bezeichnenderweise findet man bei den entsprechenden Fluorderivaten genau dieselbe Differenz. Dies ist aber wohl mehr zufällig und täuscht zweifellos eine zu hohe Genauigkeit vor.

Die Anordnung der Moleküle im Kristall folgt sehr augenfällig dem Prinzip dichtester Kugelpackung. Betrachtet man die Cl-Atome und die  $\text{CH}_3$ -Gruppen -

so sieht man, dass diese treten nach aussen in Erscheinung -, so sieht man, dass diese in Form eines trigonalen, polaren Antiprismas, eines dem Oktaeder nahe verwandten Körpers angeordnet sind. Die Cl-Atome und die  $\text{CH}_3$ -Gruppen sind in ihrer effektiven Grösse nicht wesentlich verschieden. Zwar ist der N-C-Abstand gegenüber dem B-Cl-Abstand um etwa  $0,3 \text{ \AA}$  kleiner, dafür ist aber der Wirkungsradius der  $\text{CH}_3$ -Gruppe um etwa  $0,2 \text{ \AA}$  grösser, so dass sich die Unterschiede weitgehend aufheben. Da nun das trigonale Antiprisma (entsprechend dem Oktaeder) selbst einen Ausschnitt aus einer Kugelpackung darstellt, kann man diese in der molekularen Packung fortsetzen. Darüber hinaus muss noch die Bedingung erfüllt sein, dass, um eine gleichmässige Raumerfüllung zu gewährleisten, die einzelnen Kugelschichten je zur Hälfte mit Cl-Atomen und  $\text{CH}_3$ -Gruppen besetzt sein müssen. Daraus resultiert die in den Fig. 2-4 ersichtliche Packung, in der Molekülschichten (= Kugel-Doppelschichten) parallel der (001)-

Tabelle 3. Beobachtete und berechnete Strukturaktoren

Die einzelnen Spalten geben:  $h, k, l, 10F_o, 10F_c$  an.

0	0	1	448	-379	6	0	-7	28	-41	0	2	1	270	258	1	3	2	280	276	1	4	-7	32	24	4	5	3	38	-39	2	7	2	135	-131	1	0	2	64	-58		
0	0	2	689	-700	7	0	0	62	-52	0	2	2	2	2	1	3	2	285	285	1	4	0	182	-180	4	5	3	111	112	2	7	3	47	-44	1	0	1	3	14	-14	
0	0	3	296	313	7	0	-1	0	-19	0	2	3	206	-210	2	4	0	169	174	2	4	5	-2	79	-83	2	7	4	73	78	2	7	4	73	78	1	0	4	56	63	
0	0	4	122	132	7	0	-2	76	78	0	2	4	167	173	1	3	5	43	-32	2	4	5	-3	19	-24	2	7	1	133	-130	2	7	1	133	-130	1	0	1	27	-21	
0	0	5	54	-25	7	0	-4	47	-49	0	2	5	75	-75	1	3	6	46	-46	2	4	5	-4	75	-77	2	7	2	74	-73	2	7	2	74	-73	1	0	2	24	-24	
0	0	6	55	-48	0	1	1	265	-248	0	2	6	75	-67	1	3	5	570	-582	2	4	4	81	-79	4	5	-5	43	-51	2	7	3	73	69	1	0	3	0	3	0	3
0	0	7	24	-26	0	1	2	148	139	0	2	7	42	44	1	3	2	58	-34	2	4	5	45	50	5	5	0	51	49	2	7	4	49	48	1	0	4	11	-9		
1	0	0	14	40	0	1	4	38	-36	1	2	1	257	-257	2	4	1	277	-268	5	5	2	36	-42	2	7	6	38	-40	2	7	6	38	-40	2	0	0	5	14	-14	
1	0	1	0	13	1	1	0	-421	-441	1	2	2	71	-77	1	3	-5	90	-86	2	4	-2	121	124	5	5	-2	25	-32	3	7	0	124	123	2	0	1	0	-9		
1	0	2	261	-208	1	1	2	51	-51	1	2	3	159	164	1	3	-7	96	-85	2	4	-4	138	-139	5	5	-4	0	3	3	7	2	72	-72	2	0	1	0	-9		
1	0	3	203	203	1	1	3	115	124	1	2	5	12	-11	2	3	0	207	-211	2	4	-5	142	-149	0	5	-2	16	-21	3	7	3	27	-24	2	0	3	30	37		
1	0	4	242	225	2	1	1	242	225	2	1	2	6	11	17	2	3	0	207	-211	2	4	-5	142	-149	0	5	-2	16	-21	3	7	3	27	-24	4	2	0	4	32	31
1	0	5	134	-130	1	1	-1	321	320	1	2	-4	11	17	2	3	0	207	-211	2	4	-5	142	-149	0	5	-2	16	-21	3	7	3	27	-24	4	2	0	4	32	31	
1	0	6	80	-72	1	1	5	133	-138	1	2	-6	17	2	3	0	207	-211	2	4	-5	142	-149	0	5	-2	16	-21	3	7	3	27	-24	4	2	0	4	32	31		
1	0	7	72	57	1	1	6	19	23	1	2	-2	207	-211	2	3	0	207	-211	2	4	-5	142	-149	0	5	-2	16	-21	3	7	3	27	-24	4	2	0	4	32	31	
1	0	8	242	225	2	1	1	242	225	2	1	2	6	11	17	2	3	0	207	-211	2	4	-5	142	-149	0	5	-2	16	-21	3	7	3	27	-24	4	2	0	4	32	31
1	0	9	134	-130	1	1	-1	321	320	1	2	-4	11	17	2	3	0	207	-211	2	4	-5	142	-149	0	5	-2	16	-21	3	7	3	27	-24	4	2	0	4	32	31	
1	0	10	242	225	2	1	1	242	225	2	1	2	6	11	17	2	3	0	207	-211	2	4	-5	142	-149	0	5	-2	16	-21	3	7	3	27	-24	4	2	0	4	32	31
1	0	11	134	-130	1	1	-1	321	320	1	2	-4	11	17	2	3	0	207	-211	2	4	-5	142	-149	0	5	-2	16	-21	3	7	3	27	-24	4	2	0	4	32	31	
1	0	12	242	225	2	1	1	242	225	2	1	2	6	11	17	2	3	0	207	-211	2	4	-5	142	-149	0	5	-2	16	-21	3	7	3	27	-24	4	2	0	4	32	31
1	0	13	134	-130	1	1	-1	321	320	1	2	-4	11	17	2	3	0	207	-211	2	4	-5	142	-149	0	5	-2	16	-21	3	7	3	27	-24	4	2	0	4	32	31	
1	0	14	242	225	2	1	1	242	225	2	1	2	6	11	17	2	3	0	207	-211	2	4	-5	142	-149	0	5	-2	16	-21	3	7	3	27	-24	4	2	0	4	32	31
1	0	15	134	-130	1	1	-1	321	320	1	2	-4	11	17	2	3	0	207	-211	2	4	-5	142	-149	0	5	-2	16	-21	3	7	3	27	-24	4	2	0	4	32	31	
1	0	16	242	225	2	1	1	242	225	2	1	2	6	11	17	2	3	0	207	-211	2	4	-5	142	-149	0	5	-2	16	-21	3	7	3	27	-24	4	2	0	4	32	31
1	0	17	134	-130	1	1	-1	321	320	1	2	-4	11	17	2	3	0	207	-211	2	4	-5	142	-149	0	5	-2	16	-21	3	7	3	27	-24	4	2	0	4	32	31	
1	0	18	242	225	2	1	1	242	225	2	1	2	6	11	17	2	3	0	207	-211	2	4	-5	142	-149	0	5	-2	16	-21	3	7	3	27	-24	4	2	0	4	32	31
1	0	19	134	-130	1	1	-1	321	320	1	2	-4	11	17	2	3	0	207	-211	2	4	-5	142	-149	0	5	-2	16	-21	3	7	3	27	-24	4	2	0	4	32	31	
1	0	20	242	225	2	1	1	242	225	2	1	2	6	11	17	2	3	0	207	-211	2	4	-5	142	-149	0	5	-2	16	-21	3	7	3	27	-24	4	2	0	4	32	31
1	0	21	134	-130	1	1	-1	321	320	1	2	-4	11	17	2	3	0	207	-211	2	4	-5	142	-149	0	5	-2	16	-21	3	7	3	27	-24	4	2	0	4	32	31	
1	0	22	242	225	2	1	1	242	225	2	1	2	6	11	17	2	3	0	207	-211	2	4	-5	142	-149	0	5	-2	16	-21	3	7	3	27	-24	4	2	0	4	32	31
1	0	23	134	-130	1	1	-1	321	320	1	2	-4	11	17	2	3	0	207	-211	2	4	-5	142	-149	0	5	-2	16	-21	3	7	3	27	-24	4	2	0	4	32	31	
1	0	24	242	225	2	1	1	242	225	2	1	2	6	11	17	2	3	0	207	-211	2	4	-5	142	-149	0	5	-2	16	-21	3	7	3	27	-24	4	2	0	4	32	31
1	0	25	134	-130	1	1	-1	321	320	1	2	-4	11	17	2	3	0	207	-211	2	4	-5	142	-149	0	5	-2	16	-21	3	7	3	27	-24	4	2	0	4	32	31	
1	0	26	242	225	2	1	1	242	225	2	1	2	6	11	17	2	3	0	207	-211	2	4	-5	142	-149	0	5	-2	16	-21	3	7	3	27	-24	4	2	0	4	32	31
1	0	27	134	-130	1	1	-1	321	320	1	2	-4	11	17	2	3	0	207	-211	2	4	-5	142	-149	0	5	-2	16	-21	3	7	3	27	-24	4	2	0	4	32	31	
1	0	28	242	225	2	1	1	242	225	2	1	2	6	11	17	2	3	0	207	-211	2	4	-5	142	-149	0	5	-2	16	-21	3	7	3	27	-24	4	2	0	4	32	31
1	0	29	134	-130	1	1	-1	321	320	1	2	-4	11	17	2	3	0	207	-211	2	4	-5	142	-149	0	5	-2	16	-21	3	7	3	27	-24	4	2	0	4	32	31	
1	0	30	242	225	2	1	1	242	225	2	1	2	6	11	17	2	3	0	207	-211	2	4	-5	142	-149	0	5	-2	16	-21	3	7	3	27	-24	4	2	0	4	32	31
1	0	31	134	-130	1	1	-1	321	320	1	2	-4	11	17	2	3	0	207	-211	2	4	-5	142	-149	0	5	-2	16	-21	3	7	3	27	-24	4	2	0	4	32	31	
1	0	32	242	225	2	1	1	242	225	2	1	2	6	11	17	2	3	0	207	-211	2	4	-5	142	-149	0	5	-2	16	-21	3	7	3	27	-24	4	2	0	4	32	31
1	0	33	134	-130	1	1	-1	321	320	1	2	-4	11	17	2	3	0	207	-211	2	4	-5	142	-149	0	5	-2	16	-21	3	7	3	27	-24	4	2	0	4	32	31	
1	0	34	242	225	2	1																																			

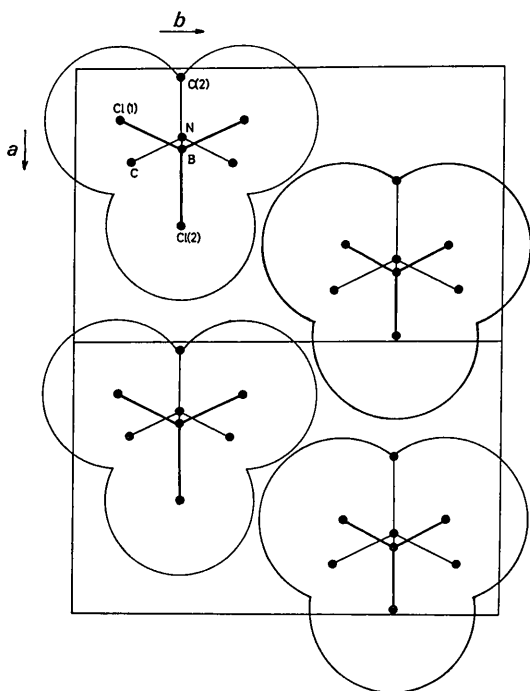


Fig. 3. Kristallstruktur, Projektion senkrecht auf (001).

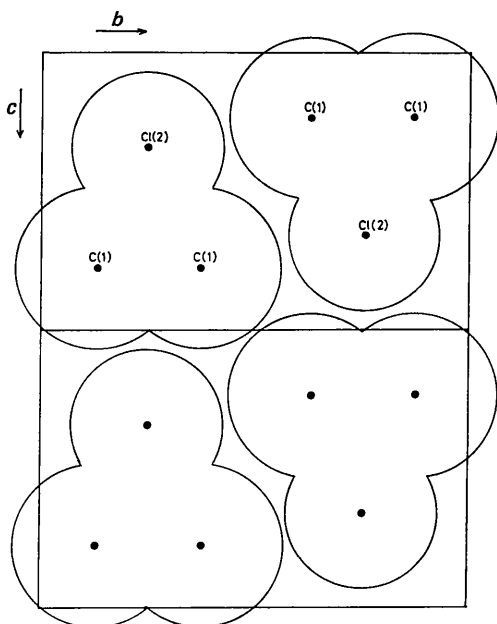
Fig. 4. Kristallstruktur, Schnitt parallel (100) in  $a/4$ .

Tabelle 4. B-N-Bindungslängen in einigen Borazanen und Cycloborazanen (Å)

Borazane		
$H_3NBF_3$	1,60 (0,015)	Hoard, Geller & Cashin (1951)
$MeH_2NBF_3$	1,58 (0,02)	Geller & Hoard (1950)
$Me_3NBF_3$	1,585 (0,015)	Geller & Hoard (1951)
$Me_3NBCl_3$	1,575 (0,011)	Geller & Hoard (1951)
Cycloborazane		
$(Me_2NBCl_2)_2$	1,591 (0,010)	Hess (1963)
$(Me_2NBF_2)_2$	1,601 (0,012)	Hazell (1966)

Ebene angeordnet sind. Von der Molekülsymmetrie  $3m$  ( $C_{3v}$ ) bleibt im Kristall lediglich eine Spiegelebene erhalten. Die Wechsellagerung der Moleküle, die für eine gleichmäßige Verteilung der Cl-Atome sorgt, wird durch eine zweizählige Schraubenachse, senkrecht zu dieser Spiegelebene, bewirkt.

Interessant ist ein Vergleich mit dem analog gebauten  $F_3BNMe_3$ , in dem sich die F-Atome in ihrem Wirkungsradius jedoch beträchtlich von der  $CH_3$ -Gruppe unterscheiden. Die molekulare Packung dieser Verbindung wird in erster Linie durch die voluminösere Methylgruppe bestimmt, wobei die trigonale Symmetrie der Moleküle erhalten bleibt (Raumgruppe  $R3m$ ).

Die Rechnungen wurden an den Rechenanlagen Standard Elektrik Lorenz ER 56 und Telefunken TR 4 des Recheninstituts der Universität Stuttgart durchgeführt. Die hierzu verwendeten Programme wurden im wesentlichen von K. Krogmann, Universität Stuttgart, und R. Mattes, Universität Münster, geschrieben; kleinere Programmteile stammen vom Verfasser selbst.

Herrn Professor Dr Dr E. h. J. Goubeau danke ich sehr herzlich für die Förderung dieser Arbeit mit Institutsmitteln. Der Deutschen Forschungsgemeinschaft und dem Fonds der Chemischen Industrie danke ich für die Gewährung von Sachbeihilfen.

#### Literatur

- GELLER, S. & HOARD, J. L. (1950). *Acta Cryst.* **3**, 121.  
 GELLER, S. & HOARD, J. L. (1951). *Acta Cryst.* **4**, 399.  
 HAZELL, A. C. (1966). *J. Chem. Soc. A*, p. 1392.  
 HESS, H. (1963). *Z. Kristallogr.* **118**, 361.  
 HOARD, J. L., GELLER, S. & CASHIN, W. M. (1951). *Acta Cryst.* **4**, 396.  
 SUTTON, L. E. (1965). *Tables of Interatomic Distances*. Supplement. Special Publication No. 18. London: The Chemical Society.